



REGULATEUR TYPE B6 – INSTALLATION DOMESTIQUE



1 - DOMAINE D'APPLICATION

Régulateur conforme à la Directive des Equipements Sous Pression DESP 2014/68/UE Art.4.3 (anciennement PED 97/23/CE Art. 3.3), à la norme NF E 29 190-2 et à la marque NF REG-GAZ (NF404). Régulateur autorisé à être utilisé sur des installations gaz combustible des bâtiments d'habitation individuelle ou collective y compris les parties communes, selon l'arrêté du 23 Février 2018.

Les régulateurs de pression de type B6, pression de sortie 21 mbar, 27 mbar ou 50 mbar sont destinés à être installés sur les réseaux de distribution moyenne pression B (5 bar) en gaz naturel. Le type B6 pression de sortie 37 mbar est utilisé sur les petits réseaux de distribution GPL propane. Le type B6 pression de sortie 11 mbar est utilisé sur les petits réseaux de distribution de gaz manufacturé.

2 - SPECIFICATIONS TECHNIQUES

- **Type B6 N** version pour installation aérienne. Ne peut être utilisée en version enterrée.
- **Type B6 E** version pour installation enterrée.
- Capacité en débit : 6 Nm³/h.
- Pression de sortie : 21 / 27 / 50 mbar **Gaz Naturel**, 37 mbar **GPL**, 11 mbar **Gaz Manufacturé**.
- Plage de pression d'entrée : 0.3 à 5 bar.
- Température d'utilisation : -20°C / +60°C.

Régulateur de gaz à deux étages de détente équipé d'une sécurité assurant la coupure automatique de la distribution de gaz en cas d'un excès de débit ou par manque de pression amont.

En cas de surpression aval, une soupape d'écrêtage permet d'évacuer l'excès de pression.

3 - INSTALLATION

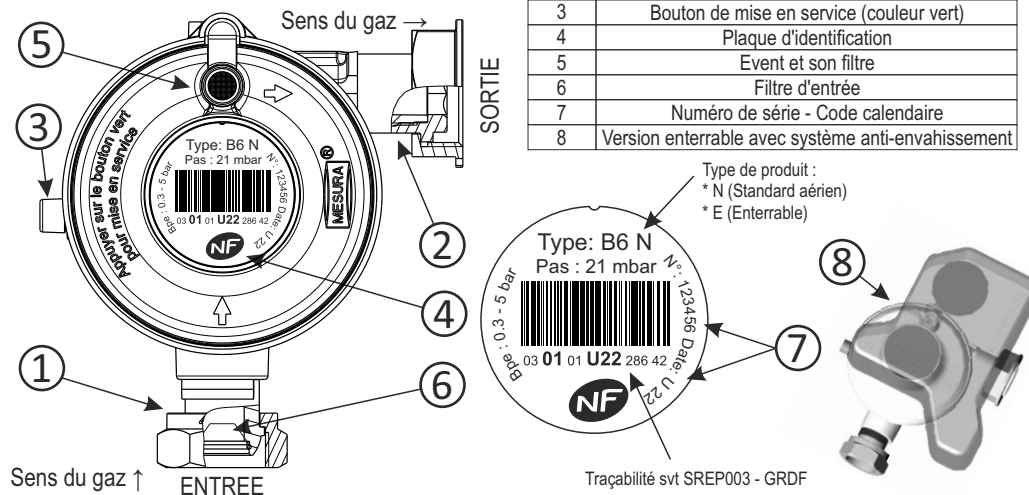
3-1 Généralités

Le régulateur **type B6 N est obligatoirement installé à l'abri des intempéries** : en coffret, en gaine de conduite montante ou dans des locaux et abris ventilés. Pour un régulateur type B6 N installé à l'intérieur d'un édifice, son événement (5) doit être raccordé vers l'extérieur à l'aide d'une tubulure de diamètre DN12 de longueur 2 mètres maximum pour l'évacuation du gaz, en cas de surpression aval.

Le régulateur **type B6 E, spécialement conçu pour les installations enterrées**, est obligatoirement équipé d'un système anti-envahissement (8) permettant de protéger le régulateur contre la pénétration accidentelle d'eau, susceptible de compromettre son bon fonctionnement.

Pour garantir les performances de la régulation de pression et le bon fonctionnement des sécurités du produit, **l'installation doit respecter le dimensionnement préconisé par la réglementation en vigueur** (Arrêté du 23 Février 2018, Guide AMG, NF DTU 61.1 partie 7). La conformité de l'installation peut être vérifiée par consultation du site www.qualigaz.com.

3-2 Schéma



REGULATEUR TYPE B6 – INSTALLATION DOMESTIQUE



1 - DOMAINE D'APPLICATION

Régulateur conforme à la Directive des Equipements Sous Pression DESP 2014/68/UE Art.4.3 (anciennement PED 97/23/CE Art. 3.3), à la norme NF E 29 190-2 et à la marque NF REG-GAZ (NF404). Régulateur autorisé à être utilisé sur des installations gaz combustible des bâtiments d'habitation individuelle ou collective y compris les parties communes, selon l'arrêté du 23 Février 2018.

Les régulateurs de pression de type B6, pression de sortie 21 mbar, 27 mbar ou 50 mbar sont destinés à être installés sur les réseaux de distribution moyenne pression B (5 bar) en gaz naturel. Le type B6 pression de sortie 37 mbar est utilisé sur les petits réseaux de distribution GPL propane. Le type B6 pression de sortie 11 mbar est utilisé sur les petits réseaux de distribution de gaz manufacturé.

2 - SPECIFICATIONS TECHNIQUES

- **Type B6 N** version pour installation aérienne. Ne peut être utilisée en version enterrée.
- **Type B6 E** version pour installation enterrée.
- Capacité en débit : 6 Nm³/h.
- Pression de sortie : 21 / 27 / 50 mbar **Gaz Naturel**, 37 mbar **GPL**, 11 mbar **Gaz Manufacturé**.
- Plage de pression d'entrée : 0.3 à 5 bar.
- Température d'utilisation : -20°C / +60°C.

Régulateur de gaz à deux étages de détente équipé d'une sécurité assurant la coupure automatique de la distribution de gaz en cas d'un excès de débit ou par manque de pression amont.

En cas de surpression aval, une soupape d'écrêtage permet d'évacuer l'excès de pression.

3 - INSTALLATION

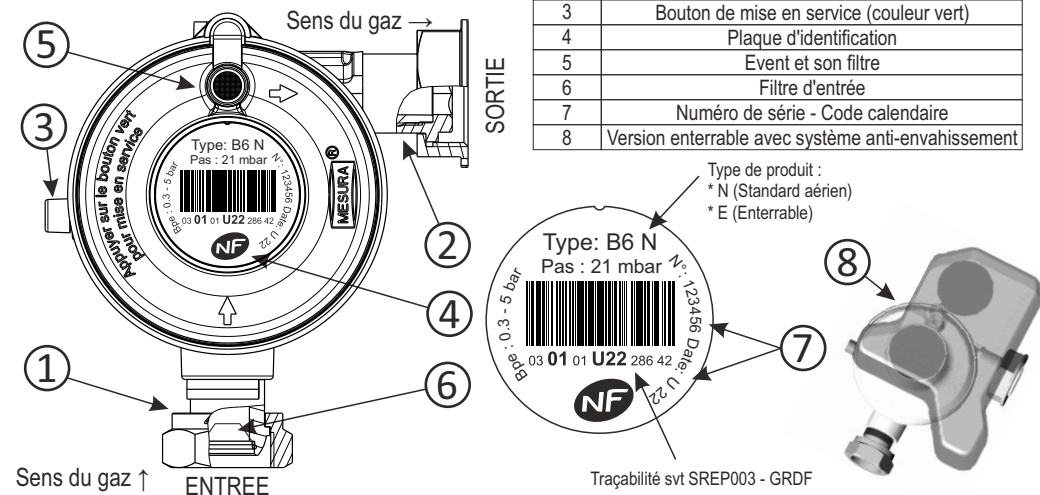
3-1 Généralités

Le régulateur **type B6 N est obligatoirement installé à l'abri des intempéries** : en coffret, en gaine de conduite montante ou dans des locaux et abris ventilés. Pour un régulateur type B6 N installé à l'intérieur d'un édifice, son événement (5) doit être raccordé vers l'extérieur à l'aide d'une tubulure de diamètre DN12 de longueur 2 mètres maximum pour l'évacuation du gaz, en cas de surpression aval.

Le régulateur **type B6 E, spécialement conçu pour les installations enterrées**, est obligatoirement équipé d'un système anti-envahissement (8) permettant de protéger le régulateur contre la pénétration accidentelle d'eau, susceptible de compromettre son bon fonctionnement.

Pour garantir les performances de la régulation de pression et le bon fonctionnement des sécurités du produit, **l'installation doit respecter le dimensionnement préconisé par la réglementation en vigueur** (Arrêté du 23 Février 2018, Guide AMG, NF DTU 61.1 partie 7). La conformité de l'installation peut être vérifiée par consultation du site www.qualigaz.com.

3-2 Schéma





3-3 Raccordement

Les raccords et les joints plats issus de la norme NFD 36.136, doivent respecter les couples de serrage issus des normes NF E 29.536 et NF E 29.533, ainsi que certains dimensionnements de la norme NF E 29.532.

- Raccord d'entrée à jonction sphéro-conique (1) - DN15 (G 3/4): Couple nominal de serrage 40Nm.
- Raccord sortie à joint plat compteur (2) - DN20 (G 1/2): Joint fibre synthétique élastomère : Couple nominal de serrage 30Nm. Joint élastomère EN 549 A2/H3 : Couple nominal de serrage 25Nm.

3-4 Filtration

- Pour filtrer les éventuelles impuretés présentes dans les canalisations et transportées par le gaz, le raccordement d'entrée est équipé d'un filtre demi-sphérique (6) interchangeable.
- Pour garantir la libre respiration du régulateur - indispensable à son bon fonctionnement - un filtre plat est aussi présent sur l'évent (5) afin d'éviter qu'il soit obturé par des corps étrangers ou nid d'insectes.

4 - MISE EN SERVICE

4-1 Vérification préalable:

S'assurer que tous les appareils d'utilisation ou équipements à l'aval du régulateur sont en position de non fonctionnement. Le robinet d'entrée ¼ de tour, en amont du régulateur, ainsi que le robinet de sortie ¼ de tour situé sur l'installation client doivent être complètement fermés. Le régulateur doit être assemblé suivant les prescriptions du guide de la distribution, par un personnel formé et habilité.

4-2 Mise en service de l'installation:

- 1 - Tourner lentement le robinet d'entrée ¼ de tour situé en amont du régulateur (alimentation principale en gaz) jusqu'à son ouverture complète, et procéder comme suit.
- 2 - Appuyer pendant 5 secondes sur le bouton vert (3) de manière à mettre le régulateur en pression. **Un léger échappement de gaz par l'évent (5) n'est pas à exclure lors de l'armement.** (Surpression d'armement).
- 3 - Vérifier l'étanchéité des raccords (1) et (2) à l'aide d'un produit moussant, **en aucun cas utiliser une flamme.**
- 4 - Sceller si nécessaire l'écrou de sortie (2) au compteur, après vérification complète de l'étanchéité.
- 5 - Afin de s'assurer que la fourniture du gaz a bien été établie, ouvrir complètement le robinet de sortie ¼ de tour de l'installation client, allumer la flamme pilote et vérifier que les appareils d'utilisation fonctionnent. Si la fourniture du gaz n'est pas établie, s'assurer que les appareils d'utilisation sont bien en position fermée, et répéter la procédure ci-dessus.

5 - PRECAUTIONS / MAINTENANCE

En cas de problème : manque de gaz, odeur de gaz, fermer l'arrivée de gaz de l'installation et convoquer dans l'urgence votre distributeur, seul habilité à intervenir sur l'installation.

Dans des conditions normales d'utilisations et afin de garantir un bon fonctionnement de l'installation, nous recommandons une surveillance du produit dans les 10 années suivant sa date de fabrication. Ce délai constitue une recommandation et peut être remplacé par une durée conforme aux règles nationales ou au code de pratique en tenant compte des conditions de service.

Il est rappelé que le produit ne nécessite aucune maintenance.

⚠ Protéger l'évent lors de l'opération d'étanchéité.

- Ne jamais pulvériser de produit de détection de fuite au droit de l'évent.
- Ne jamais introduire de liquide dans l'évent, afin d'éviter tout risque d'oxydation interne du régulateur et/ou de détérioration des membranes.

⚠ Une surpression d'armement peut être observée lors de la mise en service avec dégagement de gaz.

3-3 Raccordement

Les raccords et les joints plats issus de la norme NFD 36.136, doivent respecter les couples de serrage issus des normes NF E 29.536 et NF E 29.533, ainsi que certains dimensionnements de la norme NF E 29.532.

- Raccord d'entrée à jonction sphéro-conique (1) - DN15 (G 3/4): Couple nominal de serrage 40Nm.
- Raccord sortie à joint plat compteur (2) - DN20 (G 1/2): Joint fibre synthétique élastomère : Couple nominal de serrage 30Nm. Joint élastomère EN 549 A2/H3 : Couple nominal de serrage 25Nm.

3-4 Filtration

- Pour filtrer les éventuelles impuretés présentes dans les canalisations et transportées par le gaz, le raccordement d'entrée est équipé d'un filtre demi-sphérique (6) interchangeable.
- Pour garantir la libre respiration du régulateur - indispensable à son bon fonctionnement - un filtre plat est aussi présent sur l'évent (5) afin d'éviter qu'il soit obturé par des corps étrangers ou nid d'insectes.

4 - MISE EN SERVICE

4-1 Vérification préalable:

S'assurer que tous les appareils d'utilisation ou équipements à l'aval du régulateur sont en position de non fonctionnement. Le robinet d'entrée ¼ de tour, en amont du régulateur, ainsi que le robinet de sortie ¼ de tour situé sur l'installation client doivent être complètement fermés. Le régulateur doit être assemblé suivant les prescriptions du guide de la distribution, par un personnel formé et habilité.

4-2 Mise en service de l'installation:

- 1 - Tourner lentement le robinet d'entrée ¼ de tour situé en amont du régulateur (alimentation principale en gaz) jusqu'à son ouverture complète, et procéder comme suit.
- 2 - Appuyer pendant 5 secondes sur le bouton vert (3) de manière à mettre le régulateur en pression. **Un léger échappement de gaz par l'évent (5) n'est pas à exclure lors de l'armement.** (Surpression d'armement).
- 3 - Vérifier l'étanchéité des raccords (1) et (2) à l'aide d'un produit moussant, **en aucun cas utiliser une flamme.**
- 4 - Sceller si nécessaire l'écrou de sortie (2) au compteur, après vérification complète de l'étanchéité.
- 5 - Afin de s'assurer que la fourniture du gaz a bien été établie, ouvrir complètement le robinet de sortie ¼ de tour de l'installation client, allumer la flamme pilote et vérifier que les appareils d'utilisation fonctionnent. Si la fourniture du gaz n'est pas établie, s'assurer que les appareils d'utilisation sont bien en position fermée, et répéter la procédure ci-dessus.

5 - PRECAUTIONS / MAINTENANCE

En cas de problème : manque de gaz, odeur de gaz, fermer l'arrivée de gaz de l'installation et convoquer dans l'urgence votre distributeur, seul habilité à intervenir sur l'installation.

Dans des conditions normales d'utilisations et afin de garantir un bon fonctionnement de l'installation, nous recommandons une surveillance du produit dans les 10 années suivant sa date de fabrication. Ce délai constitue une recommandation et peut être remplacé par une durée conforme aux règles nationales ou au code de pratique en tenant compte des conditions de service.

Il est rappelé que le produit ne nécessite aucune maintenance.

⚠ Protéger l'évent lors de l'opération d'étanchéité.

- Ne jamais pulvériser de produit de détection de fuite au droit de l'évent.
- Ne jamais introduire de liquide dans l'évent, afin d'éviter tout risque d'oxydation interne du régulateur et/ou de détérioration des membranes.

⚠ Une surpression d'armement peut être observée lors de la mise en service avec dégagement de gaz.